

STAVKA #: \_\_\_\_\_

MODEL # \_\_\_\_\_

NAZIV # \_\_\_\_\_

SIS # \_\_\_\_\_

AIA # \_\_\_\_\_



865263 (BHHLU08)

Ulazno/ izlazni stol za stroj  
za pranje suđa - 800 mm

### Kratke specifikacije

**Br. stavke:** \_\_\_\_\_

Za perilice posuđa s haubom. Izrađen od 304 AISI nehrđajućeg čelika. Dvije kvadratne nogice, kvadratnog poprečnog presjeka 40x40mm, prilagodljive visine. Smjer košara: s desna na lijevo i s lijeva na desno.

### Glavne značajke

- Isporučuje se rastavljen i lako se sastavlja.
- Dizajniran za košare za pranje posuđa dimenzija 500x500mm.
- Može se spojiti na stroj za pranje posuđa sa lijeve, prednje ili desne strane.

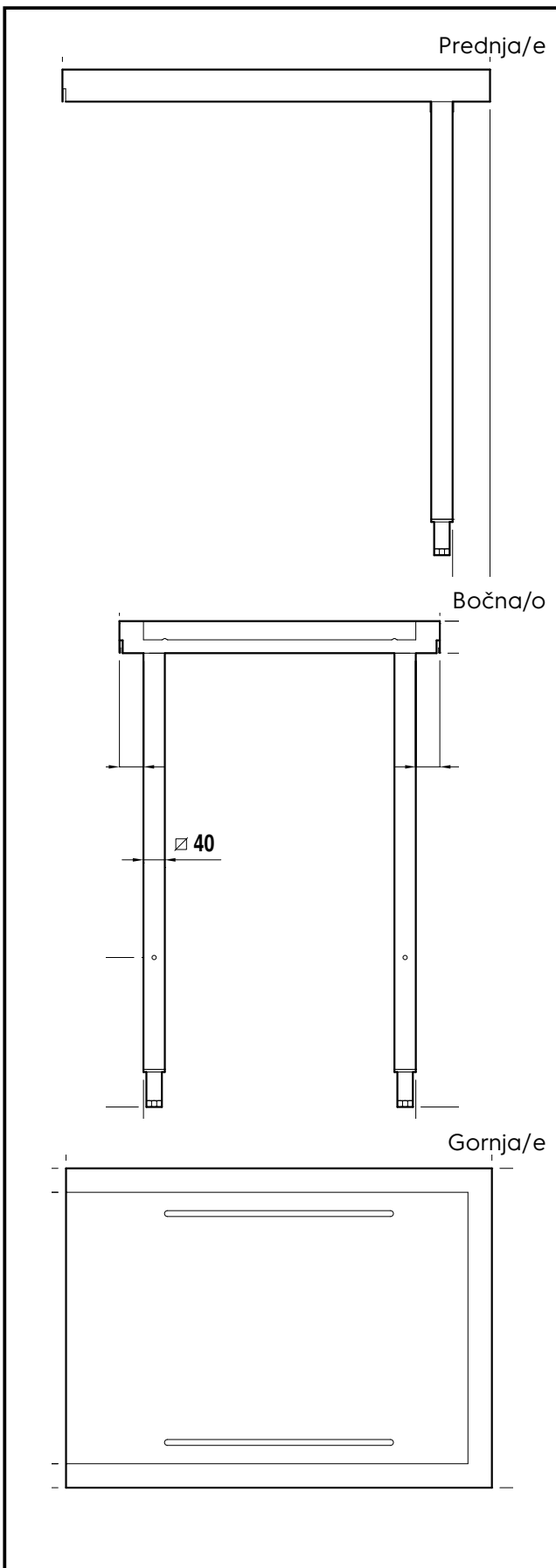
### Konstrukcija

- Noge od nehrđajućeg čelika 50mm podesljive su visine čime se omogućuje dobro poravnavanje i povezanost sa ostalim elementima na liniji pranja.
- Sve površine su glatke, sa zaobljenim rubovima, sa sjajnim premazom, za lakše čišćenje
- Šuplje nogice kvadratnog poprečnog presjeka 40x40mm i nastavci za niveliranje izrađene su od AISI 304 nehrđajućeg čelika.
- Duboki preklopljeni rubni profili služe za sprječavanje kapanja i lako i sigurno čišćenje.
- Cjelokupna izvedba konstrukcije u nehrđajućem čeliku 304 AISI.
- Namjenjen pričvršćivanju za stroj za pranje posuđa; treba se opremiti jednim parom nogu na drugom kraju.

### Opcijska dodatna oprema

- Donja polica za stol - 800 PNC 865351 □ mm

ODOBRENJE: \_\_\_\_\_



**Ključne informacije:**

|  |        |
|--|--------|
| Vanjske dimenzije, širina:<br>865263 (BHHLU08) | 800 mm |
| Vanjske dimenzije, dubina:                     | 600 mm |
| Vanjske dimenzije, visina:                     | 910 mm |
| Neto težina:                                   | 6 kg   |

Sustav rukovanja jedinicom s haubom  
Ulazno/izlazni stroj za pranje suđa, 800mm

Tvrtka zadržava pravo promjene bez prethodne najave.  
Sve informacije bile su točne u vrijeme tiskanja.